

真空機器



各種真空熱処理炉・真空乾燥炉・高周波溶解炉・真空蒸着装置・成膜装置など
多様化するお客様のニーズにあわせたオーダーメイドにも対応しております。

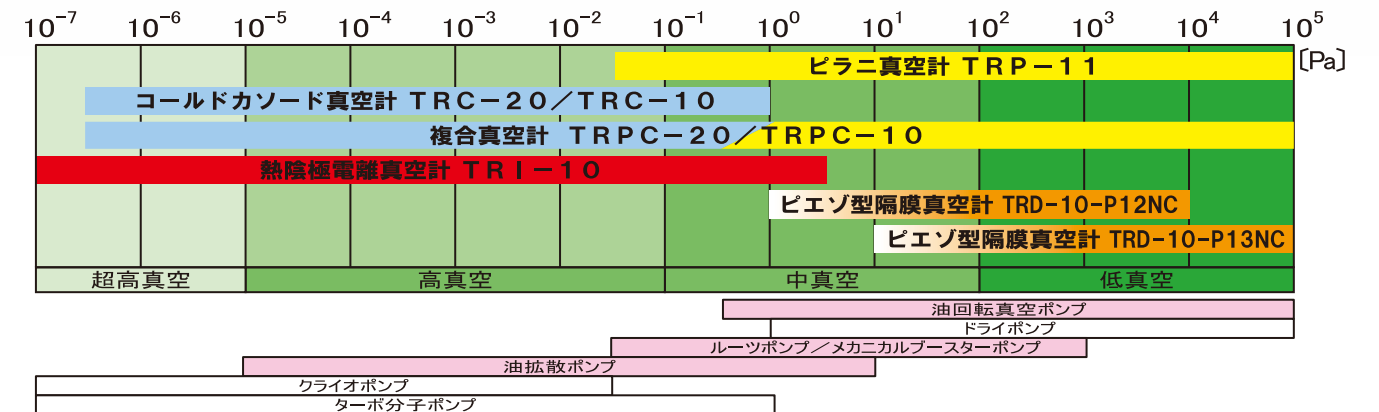
トランスデューサ型真空計
TRシリーズ

- ピラニ真空計 TRP-11 / TRP-11SP
- コールドカソード真空計 TRC-20 / TRC-10
- 複合真空計 TRPC-20 / TRPC-10
- 熱陰極電離真空計 TRI-10
- ピエゾ型隔膜真空計 TRD-10-P



■ ピラニ真空計 TRP-11
 ■ コールドカソード真空計 TRC-20
 ■ 複合真空計 TRPC-20
 ■ 熱陰極電離真空計 TRI-10
 ■ ピエゾ型隔膜真空計 TRD-10-P

トランスデューサに対応した真空計が合計5機種になり、
さまざまな使用環境にあわせた選定や組合せが可能となりました。



真空計をご選定される際には、営業部までお気軽にお問合せください。
使用環境や使用条件にあわせた製品をご紹介します。



安全上のご注意 製品を安全にお使いいただくため、ご使用前に必ず「取扱説明書」をよくお読みください。

大亜真空株式会社
DIAVAC LIMITED

本社営業部 / 〒276-0046 千葉県八千代市大和田新田495
TEL. 047-459-7628 (ダイヤルイン) FAX. 047-459-3654

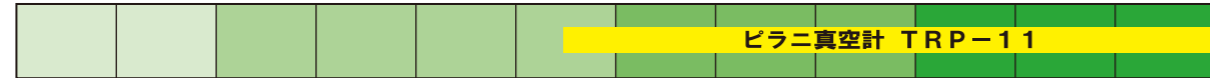
大阪営業所 / 〒532-0002 大阪市淀川区東三国2-34-1ハイランドビル4F
TEL. 06-6396-1771 (代表) FAX. 06-6396-1774

本社・工場 / 〒276-0046 千葉県八千代市大和田新田495
TEL. 047-459-5311 (代表) FAX. 047-459-3628

特約店

※外観・仕様については改善のため予告なく変更する場合があります。

10⁻⁷ 10⁻⁶ 10⁻⁵ 10⁻⁴ 10⁻³ 10⁻² 10⁻¹ 10⁰ 10¹ 10² 10³ 10⁴ 10⁵[Pa]



5.0 × 10⁻² Pa ~ 1.0 × 10⁵ Pa (大気圧)

ピラニ真空計

TRP-11

TRP-11SP (SP=セットポイント出力2点付)

低・中真空領域のロングセラー商品
コンパクトで使いやすい真空装置の必需品

- Point 1** 簡単ワンプッシュで圧力指示調整 (リモート操作可)
- Point 2** RS-485通信とアナログ出力を標準装備
- Point 3** TRP-11SPはセットポイント2点を装備可能

●ピラニ真空計 TRP-11/TRP-11SP

型式	TRP-11	TRP-11SP
測定方式	定温度方式	
圧力測定範囲	5.0 × 10 ⁻² ~ 1.0 × 10 ⁵ Pa	
圧力分解能	仮数部(小数点以下2桁を含む3桁)+符号付指数部	
精度※1	5.0 × 10 ⁻² ~ 1.0 × 10 ⁻¹ : ±30% 1.0 × 10 ⁻¹ ~ 1.0 × 10 ⁴ : ±15% 1.0 × 10 ⁴ ~ 1.0 × 10 ⁵ : ±40%	
許容圧力※2	200kPa(絶対圧)	
周囲温度範囲	運転時: 5 ~ 60°C 保管時: -10 ~ 65°C	
電源定格	DC12 ~ 30V/0.9W	DC12 ~ 30V/1.1W
アナログ出力	0 ~ 10V(負荷抵抗: 10kΩ以上) 圧力[Pa]=10 ⁿ (出力電圧[V]-3)	
デジタル通信	RS-485 2線式半二重	
保護構造	IP40相当	
適合規格	RoHS, CE	
コネクタ形状	10Pin レセプタクル	
セットポイント	なし	2点(オープンコレクタ出力) 出力定格: DC30V 50mA
機能	キャリブレーション(大気側、高真空側)	
接ガス部材質	SUS304, Fe-Ni, W, ガラス	
接続継手形状	NW16, φ15	
センサ内部容積	4cm ³ (NW16) / 8cm ³ (φ15)	
最大コード長	100m(供給電源DC24V)※3	
外形寸法	W50mm × H90mm × D34mm(NW16) W50mm × H130mm × D34mm(φ15)	
質量	130g(NW16) / 150g(φ15)	
ベーキング温度	ベーキング不可	
付属品	ミニドライバ、コネクタ※4	
オプション	測定コード: CO-TRX-05(コード長 標準5m※5)	



TRP-11-N16

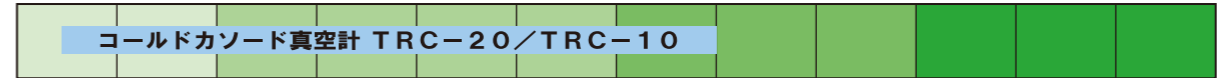


主な用途

- 各種真空装置の低真空領域の測定
- 各種プロセスの圧力モニタリング
- バルブ開閉等の圧力検出(真空スイッチ)
- 各種真空装置の自動化
- 真空ポンプ(低真空領域)の監視

※1 周囲温度23°C一定、水平取り付け、大気・高真空キャリブレーション実施時。
 ※2 クランプやフランジなどの許容圧力を別途ご確認ください。
 ※3 コード長が30m以下の場合、CEマーキングに適合。
 ※4 測定コード(オプション)を同時に購入された場合、コネクタは付属されません。
 ※5 標準5mを超えるコード長をご要望の場合はお問い合わせください。

10⁻⁷ 10⁻⁶ 10⁻⁵ 10⁻⁴ 10⁻³ 10⁻² 10⁻¹ 10⁰ 10¹ 10² 10³ 10⁴ 10⁵[Pa]



5.0 × 10⁻⁷ Pa ~ 1.0 × 10⁰ Pa

コールドカソード真空計

TRC-20 (長寿命タイプ)

TRC-10 (ノーマルタイプ)

高真空領域のロングセラー商品
ピラニ真空計と合わせて、広範囲の測定をカバー

- Point 1** 簡単ワンプッシュで測定on/off (リモート操作可)
- Point 2** RS-485通信・アナログ出力・セットポイント2点を標準装備
- Point 3** ユーザーメンテナンス可能

●コールドカソード真空計 TRC-20/TRC-10

型式	TRC-20/TRC-10
測定方式	逆マグネトロン方式
圧力測定範囲	5.0 × 10 ⁻⁷ ~ 1.0 × 10 ⁰ Pa
圧力分解能	仮数部(小数点以下2桁を含む3桁)+符号付指数部
精度※1	±30%
許容圧力※2	200kPa(絶対圧)
周囲温度範囲	運転時: 5 ~ 55°C 保管時: -10 ~ 70°C
電源定格	DC15 ~ 30V/3W
アナログ出力	0 ~ 10V(負荷抵抗: 10kΩ以上) 圧力[Pa]=10 ⁿ (出力電圧[V]-8.5)
デジタル通信	RS-485 2線式半二重
保護構造	IP40相当
適合規格	RoHS, CE
コネクタ形状	10Pin レセプタクル
セットポイント	2点(オープンコレクタ出力) 出力定格: DC30V 50mA
機能	測定on-off
接ガス部材質	SUS304, Mo, Al ₂ O ₃ , Kovar, フッ素ゴム
接続継手形状	NW25, ICF70
センサ内部容積	18cm ³ (NW25) / 26cm ³ (ICF70)
最大コード長	30m(供給電源DC24V)
外形寸法	φ65mm × 111.5mm(NW25) φ70mm × 126.8mm(ICF70)
質量	705g(NW25), 1010g(ICF70)
ベーキング温度	150°C(但しガスケットの最高使用温度に準ずる) 条件: 回路ユニット、マグネット無し
付属品	コネクタ※3
オプション	測定コード: CO-TRX-05(コード長 標準5m※4) 磁気シールド: MS-TR-1(継手形状NW25のみ装着可能)



TRC-20-N25

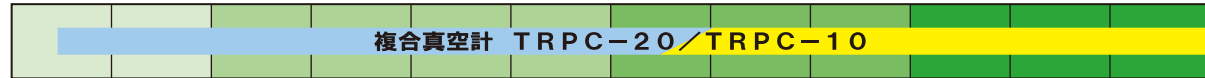


主な用途

- 各種真空装置の高真空領域の測定
- 各種プロセスの圧力モニタリング
- バルブ開閉等の圧力検出(真空スイッチ)
- 各種真空装置の自動化
- 真空ポンプ(高真空領域)の監視

※1 周囲温度23°C一定、水平取り付け時。
 ※2 クランプやフランジなどの許容圧力を別途ご確認ください。
 ※3 測定コード(オプション)を同時に購入された場合、コネクタは付属されません。
 ※4 標準5mを超えるコード長をご要望の場合はお問い合わせください。

10⁻⁷ 10⁻⁶ 10⁻⁵ 10⁻⁴ 10⁻³ 10⁻² 10⁻¹ 10⁰ 10¹ 10² 10³ 10⁴ 10⁵[Pa]



5.0 × 10⁻⁷ Pa ~ 1.0 × 10⁵ Pa (大気圧)

複合真空計

TRPC-20 (長寿命タイプ)

TRPC-10 (ノーマルタイプ)

2つのロングセラー商品を1つに集約
省スペース・省配線を実現する真空計

- Point 1** ★ メンテナンス期間が飛躍的に向上 (当社比約2倍)
- Point 2** ★ 多彩な外部出力を標準装備 (セットポイント2点)
- Point 3** ★ センサクリーニング可能 (コールドカソード部)



TRPC-20-N25



主な用途

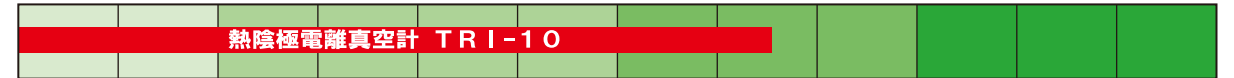
- 各種真空装置の高真空領域の測定
- 各種プロセスの圧力モニタリング
- バルブ開閉等の圧力検出(真空スイッチ)
- 各種真空装置の自動化
- 真空ポンプ(低~高真空領域)の監視

●複合真空計 TRPC-20/TRPC-10

型式	TRPC-20/TRPC-10
測定方式	ピラニ:定温度方式、CCG:逆マグネトロン方式
圧力測定範囲	5.0 × 10 ⁻⁷ ~ 1.0 × 10 ⁵ Pa
圧力分解能	仮数部(小数点以下2桁を含む3桁)+符号付指数部
精度※1	5.0 × 10 ⁻⁷ ~ 1.0 × 10 ⁴ : ±30% 1.0 × 10 ⁴ ~ 1.0 × 10 ⁵ : ±50%
許容圧力※2	200kPa(絶対圧)
周囲温度範囲	運転時:5~55°C 保管時:-10~70°C
電源定格	DC15~30V/3W
アナログ出力	0~10V(負荷抵抗:10kΩ以上) 圧力[Pa]=10 ⁴ (1.667×出力電圧[V]-9.33)
デジタル通信	RS-485 2線式半二重
保護構造	IP40相当
適合規格	RoHS、CE
コネクタ形状	10Pin レセプタクル
セットポイント	2点(オープンコレクタ出力) 出力定格:DC30V 50mA
機能	キャリブレーション(大気側、高真空側) ピラニ単独測定モード
接ガス部材質	SUS304、Fe-Ni、W、ガラス、Mo、Al ₂ O ₃ 、Kovar、フッ素ゴム
接続継手形状	NW25、ICF70
センサ内部容積	18cm ³ (NW25) / 26cm ³ (ICF70)
最大コード長	30m(供給電源DC24V)
外形寸法	φ65mm×111.5mm(NW25) φ70mm×126.8mm(ICF70)
質量	705g(NW25)、1010g(ICF70)
ベーキング温度	150°C(但しガスケットの最高使用温度に準ずる) 条件:回路ユニット、マグネット無し
付属品	コネクタ※3
オプション	測定コード:CO-TRX-05(コード長 標準5m※4) 磁気シールド:MS-TR-1(継手形状NW25のみ装着可能)

※1 周囲温度23°C一定、水平取り付け、大気・高真空キャリブレーション実施時。
※2 クランプやフランジなどの許容圧力を別途ご確認ください。
※3 測定コード(オプション)を同時に購入された場合、コネクタは付属されません。
※4 標準5mを超えるコード長をご要望の場合はお問い合わせください。

10⁻⁷ 10⁻⁶ 10⁻⁵ 10⁻⁴ 10⁻³ 10⁻² 10⁻¹ 10⁰ 10¹ 10² 10³ 10⁴ 10⁵[Pa]



1.33 × 10⁻⁷ Pa ~ 6.66 × 10⁰ Pa

熱陰極電離真空計

TRI-10

高真空領域の測定をさらに高精度で
圧力表示画面つきの多機能品

- Point 1** ★ 16種類のガス感度補正
- Point 2** ★ RS-485通信・アナログ出力・セットポイント1点を標準装備
- Point 3** ★ 感圧部に長寿命フィラメントを2本搭載

●熱陰極電離真空計 TRI-10

型式	TRI-10
測定方式	B-A形熱陰極方式
圧力測定範囲	1.33 × 10 ⁻⁷ ~ 6.66 × 10 ⁰ Pa
圧力分解能	仮数部(小数点以下2桁を含む3桁)+符号付指数部
精度※1	±15%(≥1.33 × 10 ⁻⁶ Pa)
再現性	±5%
許容圧力※2	350kPa(絶対圧)
周囲温度範囲	運転時:0~40°C 保管時:-40~70°C
電源定格	DC20~28V/13W
アナログ出力	0~10V(負荷抵抗:100kΩ以上) 圧力[Pa]=10 ⁴ (出力電圧[V]-8)
デジタル通信	RS-485 2線式半二重
保護構造	IP40相当
適合規格	RoHS、CE
コネクタ形状	RS-485COM:9Pin D-SUBレセプタクル Analogコネクタ:9Pin D-SUBプラグ
セットポイント	リレー接点出力 DC30V/1A
表示デバイス	OLEDディスプレイ
機能	ガス感度補正(16種類) 脱ガス(電子衝撃脱離方式) 3W エミッション電流(100uA/4mA)手動または自動切替
接ガス部材質	フィラメント:イットリアコートイリジウム(2本) イオンコレクタ:W グリッド:Ta ボディ:SUS316/304 その他:ガラス、Ni
接続継手形状	NW25、ICF70
センサ内部容積	16.4cm ³ (NW25)
最大コード長	100m(供給電源DC24V)※3
外形寸法	W71mm×H119mm×D68mm(NW25) W71mm×H125mm×D68mm(ICF70)
質量	390g(NW25)、620g(ICF70)
ベーキング温度	200°C以下(但し、ガスケットの最高使用温度に準ずる) 条件:回路ユニット無し
付属品	RS-485COM用コネクタ(プラグ) Analog用コネクタ(レセプタクル) 六角レンチ
オプション	AC100Vアダプタ付電源コード Analogコネクタ用:CO-TRI-05PA(コード長 5m) RS-485COMコネクタ用:CO-TRI-05PD(コード長 5m) 測定コード Analogコネクタ用:CO-TRI-05TA(コード長 標準5m※4) RS-485COMコネクタ用:CO-TRI-05TD(コード長 標準5m※4)

※1 周囲温度23°C一定、水平取り付け時。
※2 クランプやフランジなどの許容圧力を別途ご確認ください。
※3 コード長が30m以下の場合、CEマーキングに適合。
※4 標準5mを超えるコード長をご要望の場合はお問い合わせください。



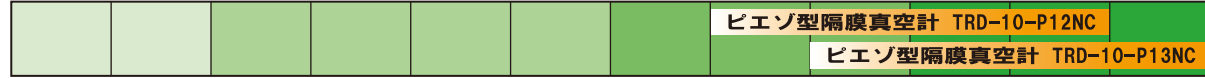
TRI-10-N25Y



主な用途

- 各種真空装置の高真空領域の測定
- 各種プロセスの圧力モニタリング
- バルブ開閉等の圧力検出(真空スイッチ)
- 各種真空装置の自動化
- 真空ポンプ(高真空領域)の監視

10⁻⁷ 10⁻⁶ 10⁻⁵ 10⁻⁴ 10⁻³ 10⁻² 10⁻¹ 10⁰ 10¹ 10² 10³ 10⁴ 10⁵[Pa]



12NC(F.S.13.3kPa) / 13NC(F.S.133kPa)

ピエゾ型隔膜真空計 TRD-10-P12NC TRD-10-P13NC

高精度を求める圧力測定に最適な隔膜真空計
測定ガスの種類による感度補正不要

- Point 1** 簡単ワンプッシュでゼロ点調整 (リモート操作可)
- Point 2** RS-485通信とアナログ出力を標準装備
- Point 3** 接ガス部にSUS316Lを使用し耐腐食性を向上



TRD-10-P12NC



主な用途

- 真空浸炭炉、真空窒化炉などの圧力測定
- ガス置換、ガス封入などの圧力測定
- 成膜装置などの圧力モニタリング
- 真空蒸留、真空乾燥などの圧力モニタリング
- ガス圧の確認・調整

●ピエゾ型隔膜真空計 TRD-10-P

型式	TRD-10-P12NC	TRD-10-P13NC
測定方式	ピエゾ方式(非加熱Type)	
フルスケール圧力	F.S. 13.3kPa	F.S. 133kPa
分解能	0.01% of F.S.	
精度※1	±0.2% of Reading (直線性、ヒステリシス、再現性を含む)	
ゼロ温度係数	0.005% of F.S./deg.	
スパン温度係数	0.01% of Reading/deg.	
許容圧力※2	196kPa(絶対圧)	392kPa(絶対圧)
周囲温度範囲	運転時:0~60℃ 保管時:-10~65℃	
電源定格	DC14~26V/0.65W	
アナログ出力	0~10V(負荷抵抗:10kΩ以上) 圧力[kPa]=出力電圧[V]/10×13.332 圧力[kPa]=出力電圧[V]/10×133.32	
デジタル通信	RS-485 2線式半二重	
保護構造	IP40相当	
適合規格	RoHS、CE	
コネクタ形状	15Pin D-SUBプラグ	
セットポイント	なし	
機能	ゼロ補正	
接ガス部材質	SUS316L	
接続継手形状	8VCR®メスナット(1/2インチ)相当	
センサ内部容積	6cm ³	
最大コード長	デジタル通信:30m(供給電源DC24V) アナログ出力:10m(供給電源DC24V)	
外形寸法	φ64mm×114.3mm	
質量	360g	
ペーキング温度	ペーキング不可	
付属品	コネクタ※3	
オプション	測定コード:CO-TRD-05(コード長 標準5m※4)	

※1 周囲温度23℃一定、水平取り付け、ゼロ補正実施時。
 ※2 クランプやフランジなどの許容圧力を別途ご確認ください。
 ※3 測定コード(オプション)を同時に購入された場合、コネクタは付属されません。
 ※4 標準5mを超えるコード長をご要望の場合はお問い合わせください。
 【商標】VCR®はSwagelok Marketing Co.の登録商標です。

型式構成

ピラニ真空計

TRP-11□□-□□□

- ①□□ …SP (セットポイント出力2点付)※1
- ②□□□ …N16(接続口形状: NW16)【標準品】
…F15(接続口形状: ストレートφ15)

※1 電源表示器(DGC-A12またはDGC-A31)を使用の際は「SP無し」でご手配下さい。

コールドカソード真空計

TRC-20-□□□□(長寿命タイプ)

TRC-10-□□□□(ノーマルタイプ)

- ③□□□ …N25(接続口形状: NW25)【標準品】
…C70(接続口形状: ICF70)
- ④□ …M (磁気シールド付)

複合型真空計

TRPC-20-□□□□(長寿命タイプ)

TRPC-10-□□□□(ノーマルタイプ)

- ⑤□□□ …N25(接続口形状: NW25)【標準品】
…C70(接続口形状: ICF70)
- ⑥□ …M (磁気シールド付)

測定コード(for TRP、TRC、TRPC) 別売

CO-TRX-□□□(トランスデューサ単体用)
真空計側: TRコネクタ(10P) 端末処理: パラ線

CO-TRX-□□□D(表示器接続用)
真空計側: TRコネクタ(10P) 表示器側: D-SUB(9P/ピン)

⑦□□ …05(5m) [10=10m、15=15m]
コード長 標準5m 製作コード長10~100m ※2。但し、5m単位での販売。
※2 最大コード長: TRP-11は100m、TRC-10、TRPC-10は30m。

ピエゾ型隔膜真空計

TRD-10-P□□NC(接続口形状: 8VCR®)

- ⑧□□ …12(F.S. 13.3kPa)【標準品】
…13(F.S. 133kPa)【標準品】

【商標】VCR®はSwagelok Marketing Co.の登録商標です。

測定コード(for TRD) 別売

CO-TRD-□□□(トランスデューサ単体用)
真空計側: D-SUB(15P/ソケット) 端末処理: パラ線

CO-TRD-□□□D(表示器接続用)
真空計側: D-SUB(15P/ソケット) 表示器側: D-SUB(9P/ピン)

⑨□□ …05(5m) [10=10m、15=15m]
コード長 標準5m 製作コード長10~(30m)※3。但し、5m単位での販売。
※3 最大コード長: デジタル通信30m、アナログ出力10m。

熱陰極電離真空計

TRI-10-□□□Y

- ⑩□□□ …N25(接続口形状: NW25)【標準品】
…C70(接続口形状: ICF70)
Y…イットリウムコートイリジウム

電源コード(for TRI) 別売

Analogポート側接続
CO-TRI-05PA(AC100V用)※7
真空計側: D-SUB(9P/ソケット) AC100Vアダプタ付電源コード含む

※7 アナログ出力、フライメントon/off、脱ガスon/off、エミッション電流切替、各ステータスが使用できません。
AC100Vアダプタ付電源コードはコード長(5m)の変更ができません。

RS-485COMポート側接続
CO-TRI-05PD(AC100V用)※8
真空計側: D-SUB(9P/ピン) AC100Vアダプタ付電源コード含む

※8 RS-485通信、セットポイント出力が使用できません。
AC100Vアダプタ付電源コードはコード長(5m)の変更ができません。

測定コード(for TRI) 別売

Analogポート側接続 ⑪
CO-TRI-□□TA(トランスデューサ単体用)
真空計側: D-SUB(9P/ソケット) 端末処理: パラ線

RS-485COMポート側接続 ⑪
CO-TRI-□□TD(トランスデューサ単体用)
真空計側: D-SUB(9P/ピン) 端末処理(パラ線)

⑪□□ …05(5m) [10=10m、15=15m]
コード長 標準5m 製作コード長10~100m。但し、5m単位での販売。
コード長 標準5m 製作コード長10~100m。但し、5m単位での販売。

TRIシリーズ(熱陰極電離真空計)と表示器(DGC-A12またはDGC-A31)を接続する際には下記のケーブルをご利用下さい。

TRIシリーズを表示器に接続して使用する際、DGC-A12への電源供給(AC100-240V)とは別に、TRIシリーズへの電源供給(DC20-28V)が必要です。使用される電圧に応じて**b) AC100V用**または**c) DC20-28V用**を選択してください。

測定コード(for TRI) 別売

RS-485COMポート側接続 ⑫
a) CO-TRI-□□D(表示器接続用)
真空計側: D-SUB(9P/ピン) 表示器側: D-SUB(9P/ピン)

⑫□□ …05(5m) [10=10m、15=15m]
コード長 標準5m 製作コード長10~100m。但し、5m単位での販売。

Analogポート側接続
b) CO-TRI-05PA(AC100V用)
真空計側: D-SUB(9P/ソケット) AC100Vアダプタ付電源コード含む

Analogポート側接続 ⑬
c) CO-TRI-□□TA(DC20-28V用)
真空計側: D-SUB(9P/ソケット) 端末処理(パラ線)

⑬□□ …05(5m) [10=10m、15=15m]
コード長 標準5m 製作コード長10~100m。但し、5m単位での販売。

専用表示器 (1CH) DGC-A12

マルチ入力によるTRシリーズ全機種に対応
自動認識機能ですぐに圧力をモニタリング

Point 1 よく使う機能が簡単ワンプッシュで快適に操作

Point 2 多彩な外部出力を標準装備 (セットポイント2点)

Point 3 設置場所を選ばないコンパクトサイズ

大亜真空の専用表示器DGC-A12は 真空計との同時購入がおすすめ

真空計 (TRP※注1、TRC、TRPC、TRD) と表示器 (DGC-A12) を同時注文※注2・同時配送でご手配いただいた際には、表示器接続用測定コード5m※注3を無償で付属いたします。

※注1 TRP-11SPおよびTRIは対象外です。
※注2 真空計及び表示器を単品で購入した際は対象外です。
※注3 5mを超えるコード長は別売です。

●専用表示器(1CH) DGC-A12

型式	DGC-A12
接続台数	1台
接続機種	TRP (ピラニ真空計) TRC (コールドカソード真空計) TRPC (複合真空計) TRI (熱陰極電離真空計)※3 TRD (ピエゾ型隔膜真空計)
表示デバイス	7セグメントLED
圧力表示	TRD (ピエゾ型隔膜真空計) を接続する場合: 小数表示形式 4・1/2桁、5・1/2桁、6・1/2桁 (任意設定) TRD以外を接続する場合: 指数表示形式 仮数部2桁、3桁 (任意設定) + 符号 + 指数部1桁
圧力単位	Pa、kPa、Pa/133.32 (任意設定)
LED表示	SP1、SP2、STS、EXT、ZERO
トランスデューサ通信	RS-485 2線式半二重 通信周期: 100ms
周囲温度範囲	運転時: 5~50°C 保管時: -10~65°C
電源定格	AC100~240V ±10%、50/60Hz、20VA
アナログ出力	0~10V (負荷抵抗: 10kΩ以上) 圧力換算式は接続トランスデューサによる
上位リンク通信	RS-485 2線式半二重 (通信設定選択式)
保護構造	IP40相当 (パネル取付時)
適合規格	RoHS、CE
コネクタ形状	トランスデューサコネクタ: 9Pin D-SUBレセプタクル アクセサリコネクタ: 高密度15P D-SUBレセプタクル
セットポイント	2点 (オープンコレクタ出力) 出力定格: DC30V 50mA
リモート入力	トランスデューサ制御信号入力 (測定on-off、圧力指示調整など) 電圧入力 (フォトカプラ絶縁) 定格: DC24±10%、4.1mA Typ.
最大コード長	接続トランスデューサによる
外形寸法	W96mm×H48mm×D130.7mm
取付穴寸法	W92mm×H45mm
質量	500g
付属品	トランスデューサコネクタ※1、アクセサリコネクタ パネル取付金具、電源コード3m (AC125V定格)
オプション	測定コード (コード長 標準5m※2) CO-TRX-05D: TRP、TRC、TRPC用 CO-TRI-05D: TRI用※3 CO-TRD-05D: TRD用 200V用電源コネクタ (AC250V定格)

※1 測定コード (オプション) を同時に購入された場合、コネクタは付属されません。
※2 標準5mを超えるコード長をご要望の場合はお問い合わせください。
※3 TRI (熱陰極電離真空計) を接続する場合、電源コードが別途必要になります。
(コード型式: CO-TRI-05PA)

圧力表示例



「仮数部2桁」のスタイルを継承



新機能「仮数部3桁」表示例



TRD (ピエゾ型隔膜真空計)
接続時の表示例



DGC-A12



表示器に供給する電源電圧がAC125Vを超える場合には、200V用電源コネクタ (AC250V定格) を使用してください。

TRI (熱陰極電離真空計) を表示器に接続して使用する際、表示器への電源供給とは別に、TRIへの電源供給 (DC20~28V) が必要です。各コードに関しては6ページを参照してください。

多機能表示器 (3CH) DGC-A31

複数台の真空計を1台でモニタリング
汎用圧力センサを加え、マルチ入力を強化

Point 1 さらに進化したコンビネーション機能

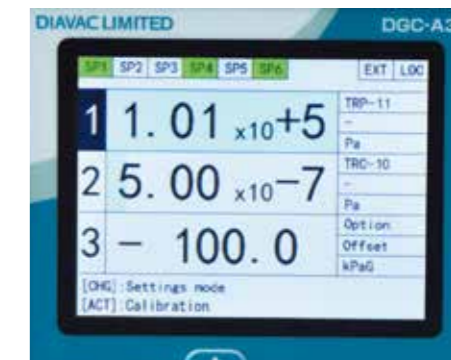
Point 2 多彩な外部出力を標準装備 (セットポイント6点)

Point 3 オペレーションガイド機能付

業界初!
大気圧確認用の
汎用圧力センサが
接続可能です。
(汎用圧力センサは別売)



圧力表示例



CH1: TRP-11 CH2: TRC-10
CH3: 汎用圧力センサ 接続時の表示例

カラー液晶ディスプレイにより視認性が向上
各種設定はディスプレイを確認しながら
フラットパネルスイッチで操作

バックライトの半減期推定寿命は従来品と
比べて2.5倍に延長



DGC-A31



表示器に供給する電源電圧がAC125Vを超える場合には、200V用電源コネクタ (AC250V定格) を使用してください。

TRI (熱陰極電離真空計) を表示器に接続して使用する際、表示器への電源供給とは別に、TRIへの電源供給 (DC20~28V) が必要です。各コードに関しては6ページを参照してください。

●多機能表示器(3CH) DGC-A31

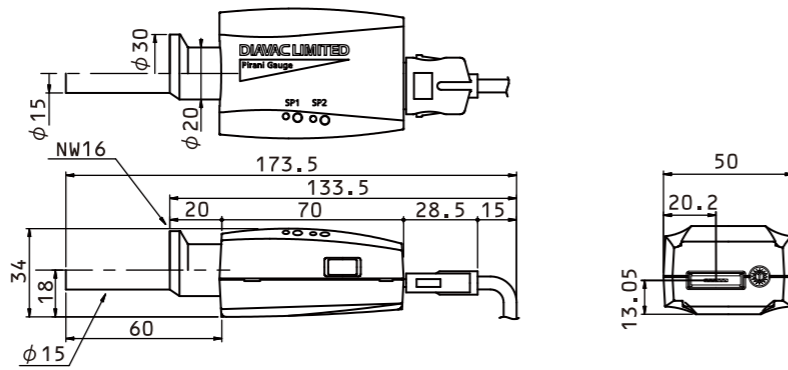
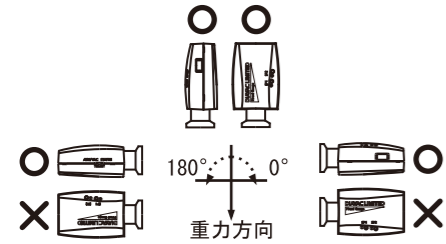
型式	DGC-A31
接続台数	3台
接続機種	TRP (ピラニ真空計) TRC (コールドカソード真空計) TRPC (複合真空計) TRI (熱陰極電離真空計)※3 TRD (ピエゾ型隔膜真空計)
対応圧力センサ (市販品)	本機器 CH3 下記仕様の圧力センサを接続可能 電源電圧 : DC24V±10% 圧力信号 : DC1~5V 測定レンジ: [負圧] -100(101)、-10~0 kPaG [連成圧] ±10、±100(101) kPaG [正圧] 0~10、100(101)、1000 kPaG
表示デバイス	カラーTFT液晶ディスプレイ
圧力表示	TRD (ピエゾ型隔膜真空計) を接続する場合: 小数表示形式 圧力センサ (市販品) を接続する場合: 小数表示形式 TRD以外を接続する場合: 指数表示形式 仮数部2桁、3桁 (任意設定) + 符号 + 指数部1桁
圧力単位	Pa、kPa、kPaG、Pa/133.32 (任意設定)
トランスデューサ通信	RS-485 2線式半二重 通信周期: 200ms
周囲温度範囲	運転時: 5~50°C 保管時: -10~65°C
電源定格	AC100~240V ±10%、50/60Hz、30VA
アナログ出力	0~10V (負荷抵抗: 10kΩ以上) 圧力換算式は接続トランスデューサによる
上位リンク通信	RS-485 2線式半二重または4線式全二重 (通信設定選択式)
保護構造	IP40相当 (パネル取付時)
適合規格	RoHS、CE
コネクタ形状	トランスデューサコネクタ: 9Pin D-SUBレセプタクル アクセサリコネクタ: 高密度15P D-SUBレセプタクル リモートI/Oコネクタ: 25P D-SUBレセプタクル
セットポイント	6点 (オープンコレクタ出力) 出力定格: DC30V 50mA
リモート入力	トランスデューサ制御信号入力 (測定on-off、圧力指示調整など) 電圧入力 (フォトカプラ絶縁) 定格: DC24±10%、4.1mA Typ.
最大コード長	接続トランスデューサによる
外形寸法	W96mm×H96mm×D172mm
取付穴寸法	W92mm×H92mm
質量	840g
付属品	トランスデューサコネクタ×3※1、アクセサリコネクタ リモートI/Oコネクタ、パネル取付金具、電源コード3m (AC125V定格)
オプション	測定コード (コード長 標準5m※2) CO-TRX-05D: TRP、TRC、TRPC用 CO-TRI-05D: TRI用※3 CO-TRD-05D: TRD用 200V用電源コネクタ (AC250V定格)

※1 測定コード (オプション) を同時に購入された場合、コネクタは付属されません。
※2 標準5mを超えるコード長をご要望の場合はお問い合わせください。
※3 TRI (熱陰極電離真空計) を接続する場合、電源コードが別途必要になります。
(コード型式: CO-TRI-05PA)

外形寸法図

●ピラニ真空計 TRP-11 / TRP-11SP

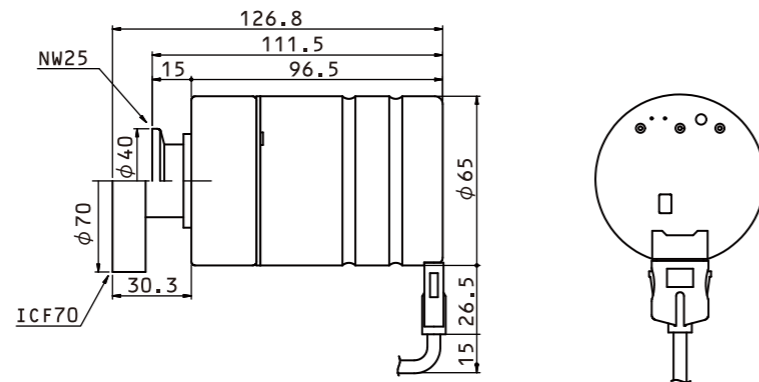
<取付姿勢>



●コールドカソード真空計 TRC-20 / TRC-10 ●複合真空計 TRPC-20 / TRPC-10

<取付姿勢>

取付姿勢は自由。
但し、水平取付以外は再調整が必要。

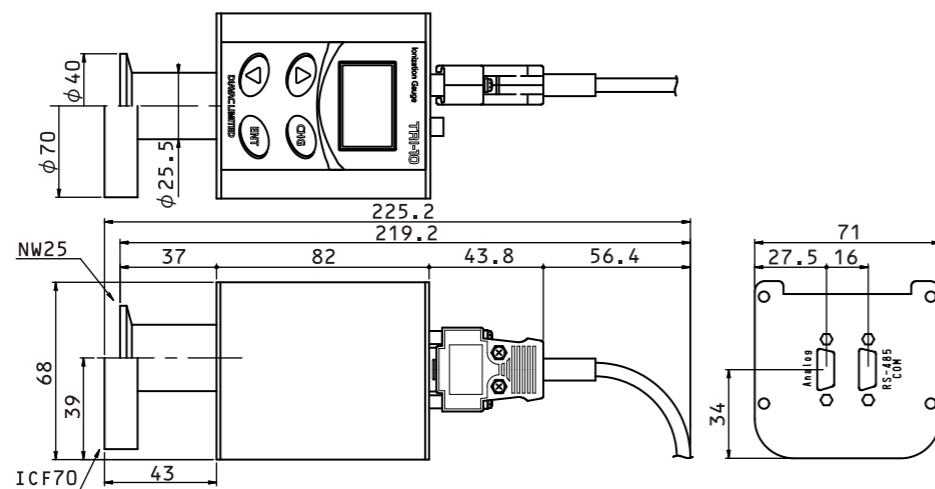
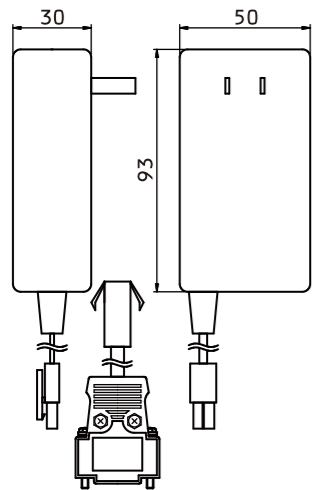


●熱陰極電離真空計 TRI-10

<取付姿勢>

取付姿勢は自由。

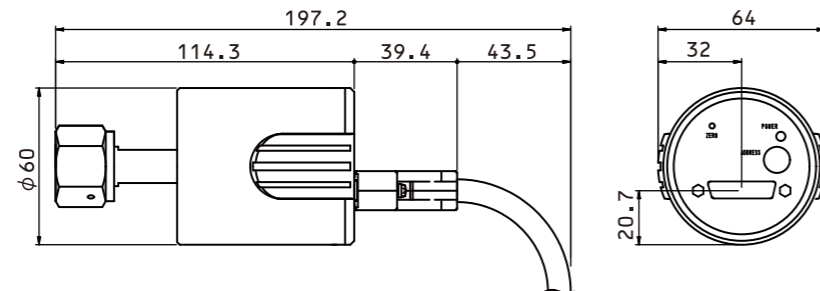
<ACアダプタ>



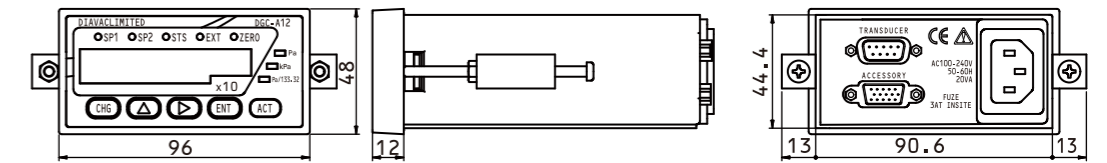
●ピエゾ型隔膜真空計 TRD-10-P12NC / TRD-10-P13NC

<取付姿勢>

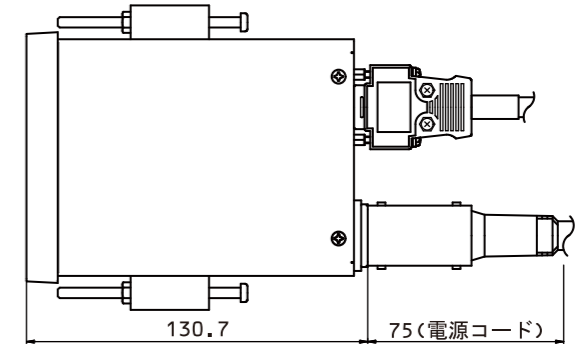
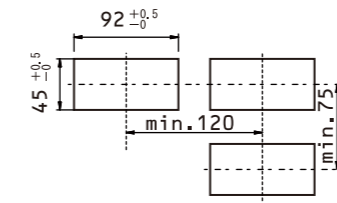
取付姿勢は自由。
但し、水平取付以外は再調整が必要。



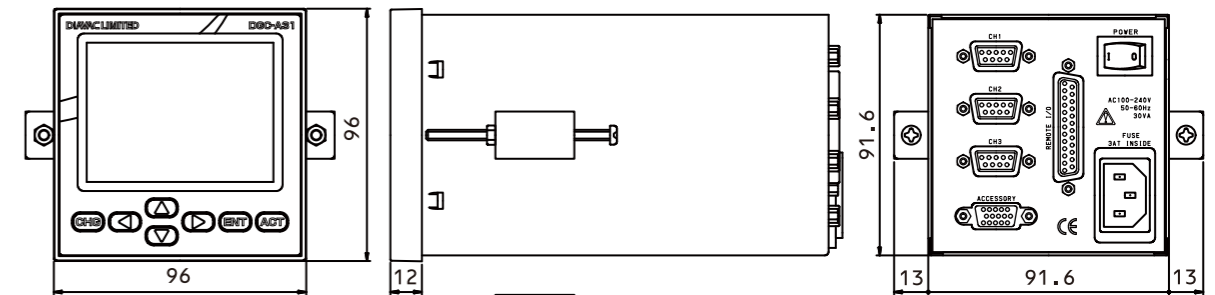
●専用表示器 (1CH) DGC-A12



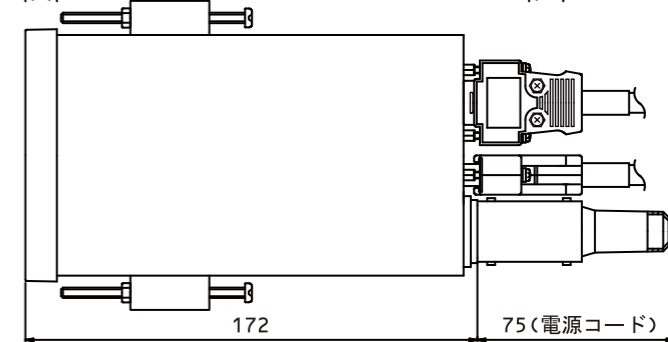
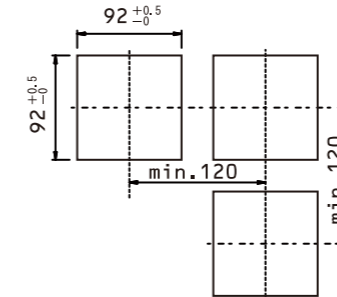
<取付寸法>



●多機能表示器 (3CH) DGC-A31



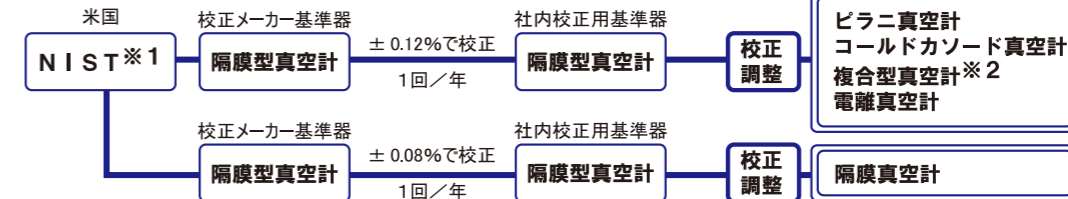
<取付寸法>



校正体系

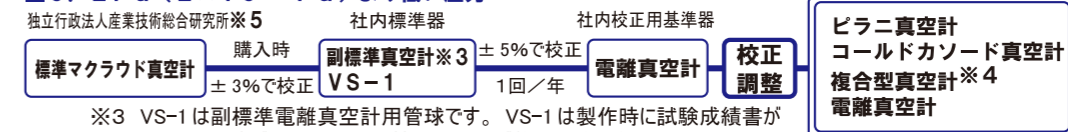
当社では下図のように、真空計の圧力範囲に応じ2通りの校正体系で校正をおこなっています。
なお、真空計の校正方法は、JIS Z8750:1994「真空計校正方法」に準拠しています。

■0.2 Pa (2×10⁻¹ Pa) から大気圧 (1×10⁵ Pa) までの圧力



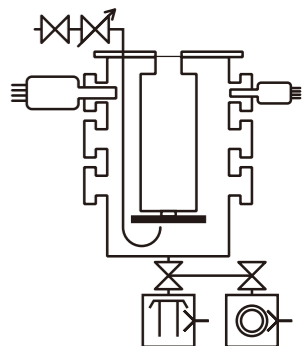
※1 NIST (National Institute Standard and Technology の略)
※2 複合型真空計は 0.1 Pa から大気圧までの圧力の範囲です。

■0.2 Pa (2×10⁻¹ Pa) より低い圧力



※3 VS-1 は副標準電離真空計用管球です。VS-1 は製作時に試験成績書が添付されますが、国内での再校正の制度が整っていないため、2本の VS-1 によるクロスチェックで信頼性を確認しています。
※4 複合型真空計は 0.1 Pa より低い圧力の範囲です。
※5 現名称：国立研究開発法人 産業技術総合研究所

■校正装置排気系統図



校正できる真空計
(1) ピラニ真空計
(2) コールドカソード真空計
(3) 複合型真空計
(4) 熱陰極電離真空計
(5) シュツツ型電離真空計
(6) 隔膜真空計